



FABRICANT D'AEROTHERMES, ROOF-TOP,  
GENERATEURS D'AIR CHAUD, TUBES RADIANTS

N° Constructeur CE : AQP 0027

## AEROTHERMES GAZ MODULANTS A CONDENSATION "AGMC"



Performances et Rendements Elevés (jusqu'à 105%)

Pas d'émission de CO et Classe 5 pour l'émission de NOx (<30ppm)

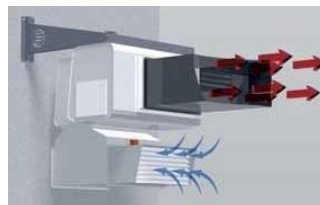
Modulation de la Puissance Thermique de 30% à 100%

Puissances de 22 à 105 KW

Débit d'air de 2200 m<sup>3</sup>/h à 11000 m<sup>3</sup>/h

Certification CE

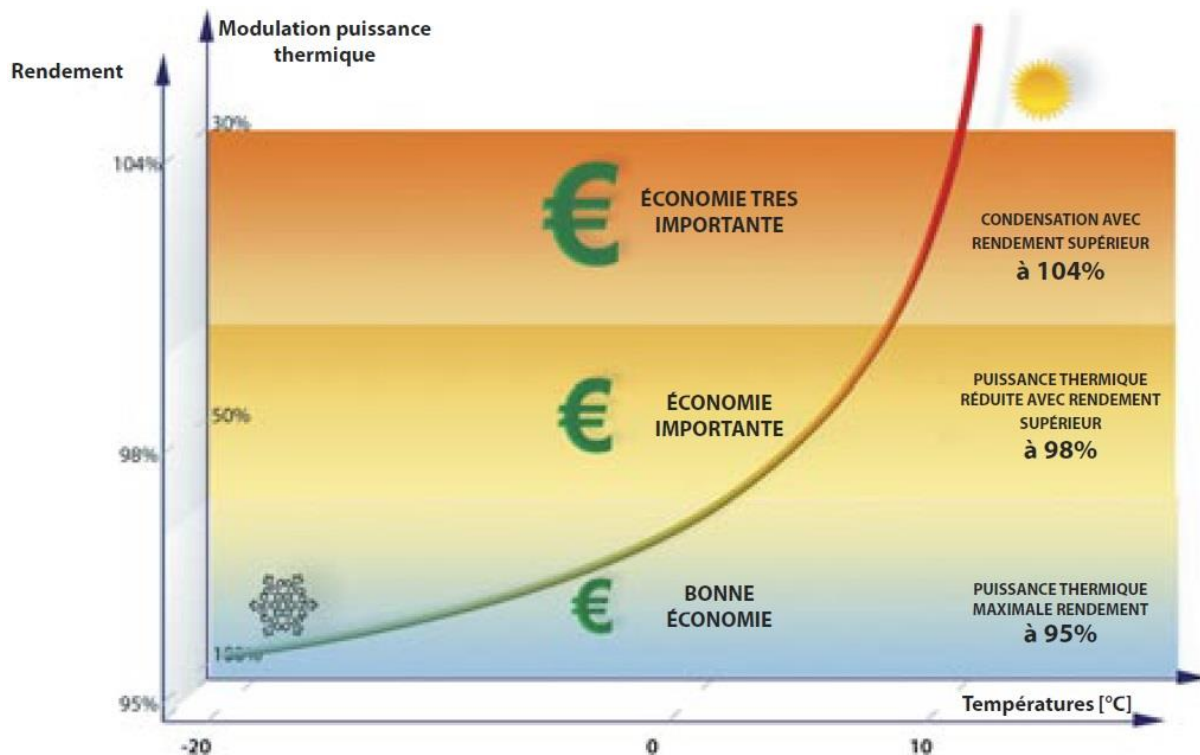
Ventilateur Hélicoïde ou Centrifuge



Les aérothermes "AGMC" ont un excellent rapport qualité/prix. Ils sont adaptables aux besoins de l'utilisateur et permettent donc d'obtenir un confort optimal tout en maîtrisant les coûts.

Le faible encombrement des aérothermes "AGMC" et leur nouveau design leur permet de s'adapter à tous les types de locaux : bâtiments industriels, commerciaux, salles de sport, entrepôts,...

### RENDEMENTS ELEVES ET ECONOMIES D'ENERGIE



Les brûleurs à prémélange (premix) et les échangeurs des aérothermes "AGMC" sont spécialement conçus pour un rendement maximal avec tout type de gaz naturel et propane. Ils permettent d'obtenir des rendements de combustion élevés.

La grande efficacité du système et la modulation de la puissance thermique du brûleur à gaz (entre 30% et 100% de la puissance nominale), permettent d'adapter la puissance aux stricts besoins de l'utilisateur.

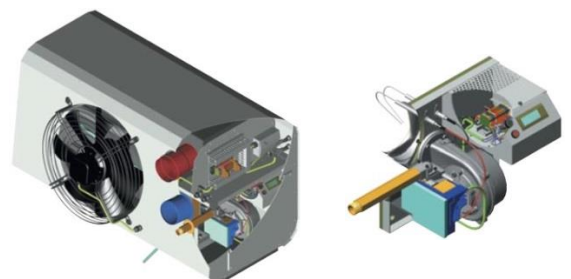
**Les valeurs de NOx sont inférieures à 30 ppm (classe 5 émissions NOx) et le CO est pratiquement absent.** Les rendements élevés entraînent une réduction sensible des consommations de combustible et une réduction conséquente des émissions de CO<sub>2</sub>.

### BRULEUR ET SECURITES ELECTRIQUES

Le brûleur à prémélange (premix) et les dispositifs électriques sont logés dans 2 compartiments séparés, faciles d'accès pour la maintenance, et étanches avec degré de protection IP45.

Le brûleur, logé dans la partie inférieure, permet une intervention rapide sur tous ses composants. Il est isolé et refroidi.

La vitesse du ventilateur est contrôlée numériquement (PWM).



## ÉCHANGEUR

La nouvelle chambre de combustion des aérothermes "AGMC" en acier inoxydable permet d'obtenir des rendements élevés avec des pertes de charge réduites.

Echangeur à 6 circuits de fumées, spécialement conçu pour l'optimisation de l'évacuation de la combustion.

## VENTILATEURS

### "AGMC" A VENTILATEURS HELICOÏDES POUR SOUFFLAGE DANS L'AMBIANCE :

Ventilateurs hélicoïdes silencieux à débit d'air élevé pour une portée optimale de l'air dans le local.

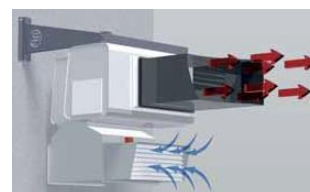
Le flux d'air, émis à une température inférieure à 50°C, permet un chauffage homogène des bâtiments tout en limitant la stratification de chaleur vers le plafond.



### "AGMC" A VENTILATEURS CENTRIFUGES POUR SOUFFLAGE DANS RESEAU DE GAINES :

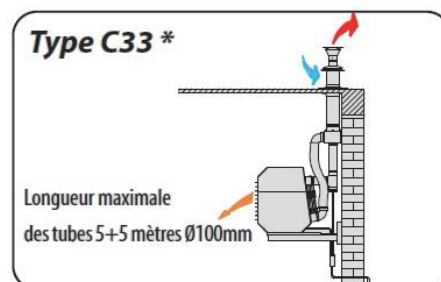
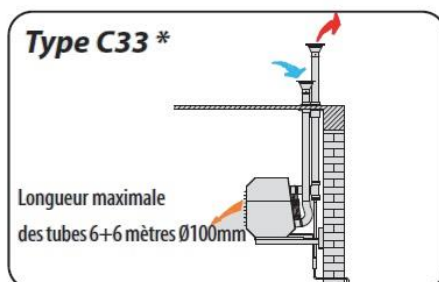
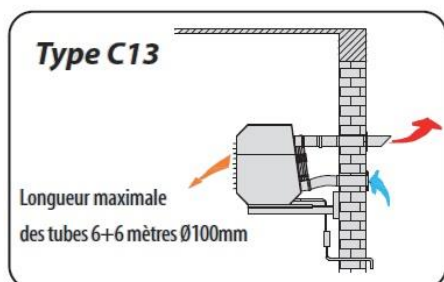
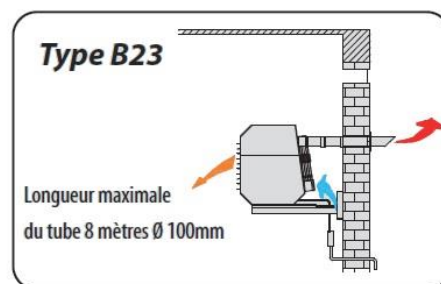
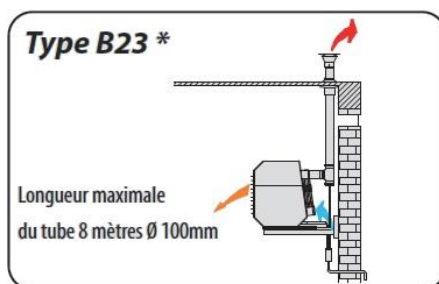
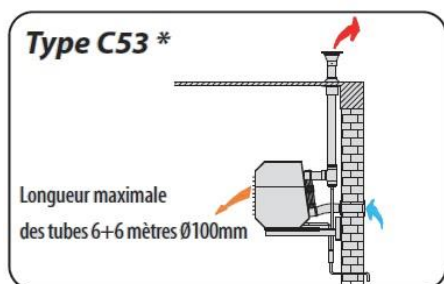
En utilisant le clapet mélange d'air à 3 voies (option), il est possible de doser le mélange d'air recyclé et d'air neuf automatiquement.

Pour optimiser les pressions et les débits d'air, les aérothermes "AGMC" sont équipés de sorties 0-10V pour le contrôle par variateur triphasé.



## SORTIE FUMÉES

Les aérothermes "AGMC" sont certifiés CE pour les installations de type C, avec raccords étanches pour la reprise d'air comburant et l'évacuation des fumées de combustion. Ils sont également utilisables en installation de type B.



\* Prévoir un système de récupération des condensats à la base du tronçon vertical du conduit d'évacuation des fumées.

Attention : les condensats doivent être impérativement neutralisés.

## TABLEAUX DE COMMANDE (OPTIONS)



Tableau de Commande Standard 1 Zone (recommandé pour 1 à 4 aérothermes) :

- 3 programmes de travail "OFF/AUTO/ON" : hors gel / puissance thermique et ventilation selon programmation / programme confort
- 3 niveaux de température programmables
- Programmeur hebdomadaire avec fonction « vacances »
- Réduction automatique de la puissance thermique minimale et maximale par rapport à la température intérieure détectée
- Fonction "COOL" pour la ventilation en été
- Commande automatique proportionnelle des clapets de reprise d'air sur les modèles centrifuges
- Commande et contrôle proportionnel du débit d'air sur les modèles hélicoïdes



Réseau SCBUS I2NET 2 Zones (jusqu'à 30 aérothermes) :

- Gestion centralisée 1 ou 2 zones et jusqu'à 30 aérothermes, programmation à distance avec PC par réseau LAN ou port série RS485 avec logiciel adapté
- 3 niveaux de température programmables
- Programmeur hebdomadaire avec fonction « vacances »
- Réduction automatique de la puissance thermique maximale par rapport à la température extérieure
- Réduction automatique de la puissance thermique minimale et maximale par rapport à la température intérieure détectée
- Fonction "COOL" pour la ventilation en été
- Commande automatique proportionnelle des clapets de reprise d'air sur les modèles centrifuges
- Commande et contrôle proportionnel du débit d'air sur les modèles hélicoïdes

## AUTRES ACCESSOIRES (OPTIONS)

- Ventilateurs avec vitesse et pression majorées (modèles centrifuges)
- Filtres (modèles centrifuges)
- Canal de reprise d'air à 3 voies manuel/motorisé (modèles centrifuges)
- Réseau série et gestion informatisée I2NET
- Terminaux fumées et reprise d'air séparés, dissociés ou concentriques
- Bouches, canaux, accessoires de ventilation
- Clapet coupe-feu (modèles centrifuges)
- Sonde externe
- Consoles Orientables



Terminaux Séparés



Terminaux Concentriques



Sonde Externe



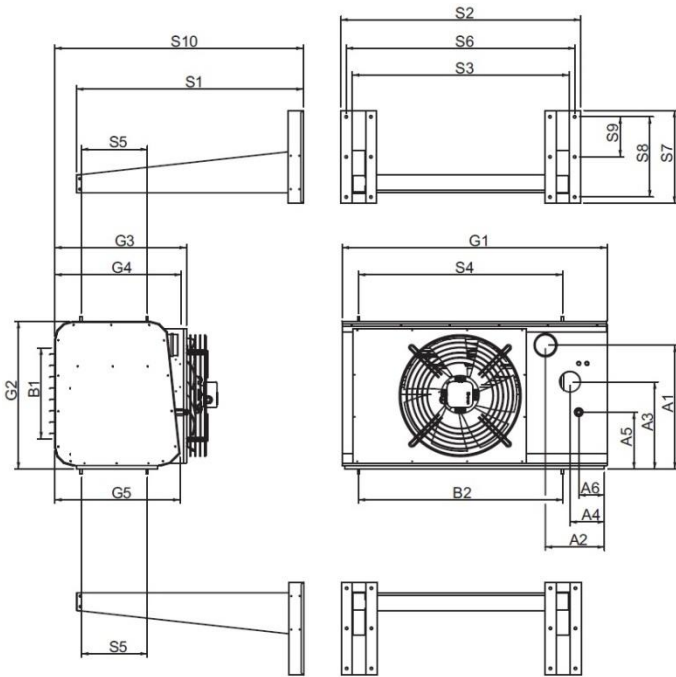
Filtres (centrifuges)



Clapet coupe-feu (centrifuges)

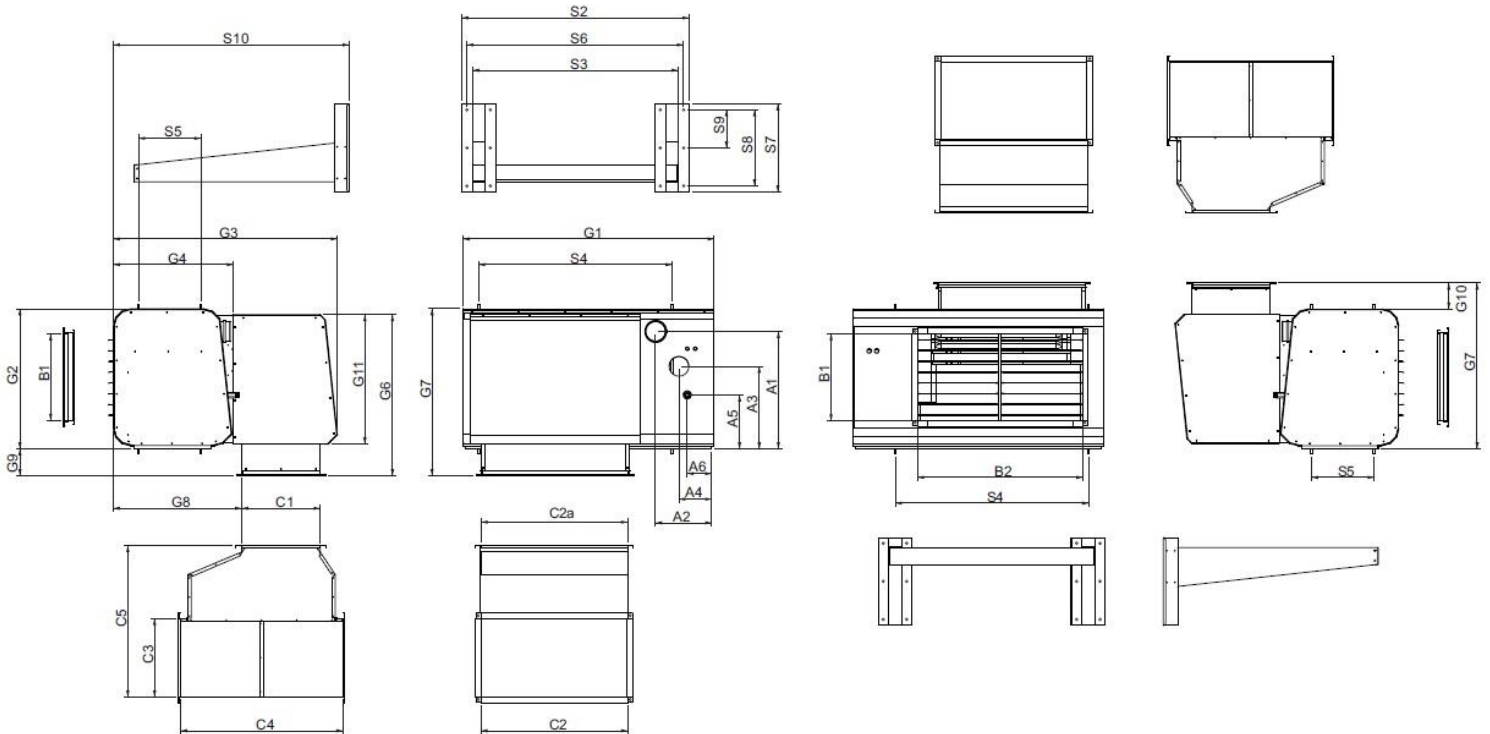
		AGMC 25	AGMC 35	AGMC 45	AGMC 55	AGMC 65	AGMC 85	AGMC 100	
Puissance Maximale (PCI)	kW (Hi)	22	32	43	52	63	86	105	
	rendement %	95	96	95	96		94		
Puissance Minimale (PCI)	kW (Hi)	8	11	15	18	22	28	32	
	rendement %	105							
<b>Emissions NOx</b>	<b>ppm</b>	<b>&lt;30</b>							
Alimentation électrique	V	230							
Conso max. AGMC Hélicoïdes	W	240	340	570	530	690	805	1190	
Conso max. AGMC Centrifuges	W	540	580	1120	1140	1160	2260	2580	
Débit d'air max. AGMC Hélicoïdes	m3/h	2.900	3.600	4.500	5.800	7.000	9.000	11.000	
Débit d'air max. AGMC Centrifuges	m3/h	2.200	2.800	4.000	5.100	5.800	8.100	9.600	
Nombre de ventilateurs	pcs	1				2			
Elévation T° AGMC Hélicoïdes	Min-Max°C	15/30							
Elévation T° AGMC Centrifuges	Min-Max°C	18/34							
Portée d'Air	m	13	17	19	23	27	27	30	
Raccordement gaz	Pouce	3/4"					1"	1"	
Diamètre sortie fumées	mm	100							
Diamètre entrée d'air	mm	100							
Type d'installation		B23 - C13 - C33 - C53							
T° ambiante de fonctionnement	Min-Max°C	0 (-20 en option) / +30							
Niveau sonore (dist. 5 m)	dB	43	44	46		48	51		
Poids AGMC Hélicoïdes (sans accessoire)	kg	64	76	92	124	138	156	192	
Poids AGMC Centrifuges (sans accessoire)	kg	76	89	108	144	156	182	224	
Conso Max Gaz Naturel 20mbar	m3/h	2,33	3,39	4,55	5,50	6,67	9,10	11,11	
Conso Max Propane 37mbar	kg/h	1,41	2,05	2,76	3,34	4,04	5,52	6,74	

## "AGMC" HELICOÏDES



AGMC	A1	A2	A3	A4	A5	A6	B1	B2	C1	C2	C3	C4	C5	G1
25H	475	240	150	120	255	133	350	450	350	550	350	800	630	854
35H	475	240	150	120	255	133	350	700	350	650	350	800	630	1095
45H	600	300	408	168	285	133	450	750	400	650	400	850	780	1145
55H	600	300	408	168	285	133	450	850	400	750	400	850	780	1285
65H	700	290	480	168	290	180	500	900	450	1050	450	885	655	1440
85H	700	290	480	168	335	160	500	1000	450	1150	450	885	655	1600
100H	700	290	480	168	335	160	500	1150	450	1250	450	885	655	1750
AGM	G2	G3	G4	G5	S1	S2	S3	S4	S5	S6	S7	S8	S9	S10
25H	600	655	535	505	1000	822	714	648	232	768	500	390	195	1110
35H	600	655	535	505	1000	1061	953	887	232	1007	500	390	195	1110
45H	716	760	640	608	1100	1049	941	875	320	995	500	390	195	1207
55H	716	760	640	608	1100	1164	1056	990	320	1110	500	390	195	1207
65H	820	840	720	690	1300	1338	1230	1164	332	1284	500	390	195	1405
85H	820	840	720	690	1300	1498	1390	1324	332	1444	500	390	195	1405
100H	820	850	720	690	1300	1663	1555	1489	332	1609	500	390	195	1405

## "AGMC" CENTRIFUGES



AGMC	A1	A2	A3	A4	A5	A6	B1	B2	C1	C2	C2a	C3	C4	C5	G1	G2	G3	G4	G5	G6	G7	G8	G9	G10	G11	S1	S2	S3	S4	S5	S6	S7	S8	S9	S10
25C	475	240	150	120	255	133	350	450	350	400	550	350	800	630	854	600	1020	535	505	676	700	557	105	105	550	1000	822	714	648	232	768	450	390	195	1110
35C	475	240	150	120	255	133	350	700	350	650	650	350	800	630	1095	600	1020	535	505	676	700	557	105	105	550	1000	1061	953	887	232	1007	450	390	195	1110
45C	600	300	408	168	285	133	450	750	400	650	650	400	850	780	1145	715	1150	640	608	790	822	652	105	100	682	1100	1049	941	875	320	995	450	390	195	1207
55C	600	300	408	168	285	133	450	850	400	750	750	400	850	780	1285	715	1150	640	608	790	822	652	105	100	682	1100	1164	1056	990	320	1110	450	390	195	1207
65C	700	290	480	168	290	180	500	900	450	950	950	400	885	655	1440	820	1285	720	690	790	820	730	-	-	750	1300	1338	1230	1164	332	1284	450	390	195	1405
85C	700	290	480	168	335	160	500	1000	450	1050	1050	400	885	655	1600	820	1285	720	690	790	820	730	-	-	750	1300	1498	1390	1324	332	1444	450	390	195	1405
100C	700	290	480	168	335	160	500	1150	450	1150	1150	400	885	655	1750	820	1285	720	690	790	820	730	-	-	750	1300	1663	1555	1489	332	1609	450	390	195	1405