



**FABRICANT D'AEROTHERMES, ROOF-TOP,  
GENERATEURS D'AIR CHAUD, TUBES RADIANTS**

N° Constructeur C€ : AQP 0027

## VENTILATEURS DE PLAFOND « VP »



---

Gamme VP Spécial Industrie Entièrement Métallique

---

Déstratification Air Chaud / Air Froid ou Ventilation de Confort

---

Boîtier de Commande 3 Vitesses Fourni

---

Robuste

---

Silencieux

---

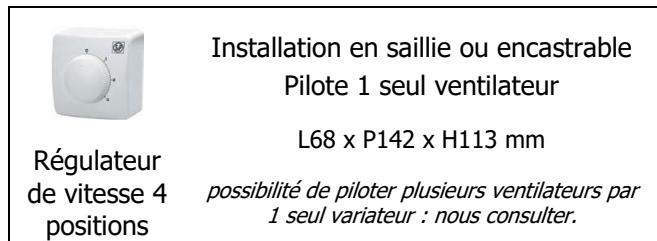
Facile à Installer

---

## CARACTERISTIQUES GENERALES

3 vitesses de ventilation  
 Variateur 4 positions fourni (0-1-2-3)  
 Entièrement métallique  
 Traitement anti corrosion

Sens de rotation réversible  
 Protection thermique  
 Classe I – IP44 (IP55 sur demande)  
 60 Hz sur demande



## APPLICATIONS

Ventilateurs entièrement métalliques adaptés aux locaux industriels et tertiaires

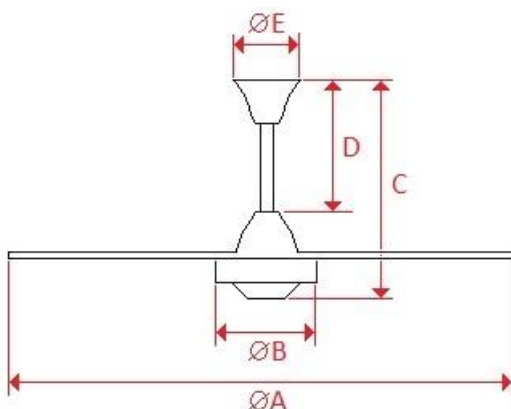
En été : flux d'air rafraîchissant

En hiver : déstratification de l'air chaud stagnant en partie haute de la pièce

## CARACTERISTIQUES TECHNIQUES

Modèle	Réf.	Puissance (W)	Nb Vitesses	Débit Air (m <sup>3</sup> /h)	Vitesse d'Air Maxi (m/s)	Niveau sonore (dB(A))	Poids (kg)
<b>VP90</b>	953046	55	3	6000 / 4950 / 3340	2,3	50	5,2
<b>VP140</b>	-	50	3	7920 / 5925 / 4440	1,8	52	5,5
<b>VP150</b>	953047	65	3	10000 / 7900 / 5420	2,5	53	8,2

## ENCOMBREMENT (mm)



Modèle	ØA	ØB	C	D	ØE
VP90	1000	175	395	210	140
VP140	1387	175	395	230	144
VP150	1405	195	410	210	143