



FABRICANT D'AÉROTHERMES, ROOF-TOP,
GÉNÉRATEURS D'AIR CHAUD, TUBES RADIANTS

N° Constructeur CE : AQP 0027

**AÉROTHERMES GAZ "AGMP / AGMD"
VERSION MODULANTE PREMIX OU VERSION 2 ALLURES**



Rendement Elevé > 92%

Autonome et Silencieux dans son Fonctionnement

Facile à Installer

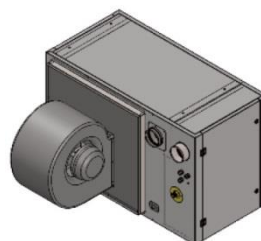
Puissances de 16 à 105 KW

Débits d'Air de 1900 m³/h à 11000 m³/h

Version Modulante AGMP à Prémélange ou AGMD à 2 Allures

Ventilateur Hélicoïde ou Centrifuge

Certification CE



Le faible encombrement des aérothermes "AGMP" et leur nouveau design leur permet de s'adapter à tous les types de locaux : bâtiments industriels, commerciaux, salles de sport, entrepôts,...

RENDEMENTS ELEVES ET PERTES DE CHARGE REDUITES

Les brûleurs à prémélange (premix) et les échangeurs en acier inoxydable des aérothermes "AGMP" sont spécialement conçus pour un rendement maximal avec tout type de gaz naturel et propane. Ils permettent d'obtenir des rendements de combustion élevés et des pertes de charge réduites

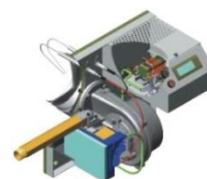
Dans sa version modulante, la modulation de la puissance thermique du brûleur à gaz (70% à 100% de la puissance nominale) permet d'adapter la puissance aux stricts besoins de l'utilisateur.

Les valeurs de NOx obtenues sont minimales et les rendements élevés entraînent une réduction sensible des consommations de combustible et une réduction conséquente des émissions de CO₂.

BRULEUR ET SECURITES ELECTRIQUES

Le brûleur à prémélange (premix) et les dispositifs électriques sont logés dans 2 compartiments séparés, faciles d'accès pour la maintenance, et étanches avec degré de protection IP45.

Le brûleur, logé dans la partie inférieure, permet une intervention rapide sur tous ses composants. Il est isolé et refroidi.



VENTILATEURS

"AGMP / AGMD" A VENTILATEURS HELICOÏDES POUR SOUFLAGE DANS L'AMBIANCE :

Ventilateurs hélicoïdes silencieux à débit d'air élevé pour une portée optimale de l'air dans le local.

Le flux d'air permet un chauffage homogène des bâtiments tout en limitant la stratification de chaleur vers le plafond.



"AGMP / AGMD" A VENTILATEURS CENTRIFUGES POUR SOUFLAGE DANS RESEAU DE GAINES :

En utilisant le clapet mélange d'air à 3 voies (option), il est possible de doser le mélange d'air recyclé et d'air neuf automatiquement.



TABLEAUX DE COMMANDE (NOUS CONSULTER POUR DETAILS)



Tableau de Commande 1 :

- pour 1 aérotherme
- sonde de température intérieure intégrée au tableau
- sonde extérieure en option



Tableau de Commande 16 :

- jusqu'à 16 machines
- de 1 à 4 zones
- sonde de température intérieure à prévoir par zone
- sonde extérieure en option



Tableau de Commande 30 :

- jusqu'à 30 machines
- de 1 à 2 zones
- sonde de température intérieure à prévoir par zone
- sonde extérieure en option

FUMISTERIE ET SUPPORTS

Nos aérothermes « AGMP / AGMD » sont proposés en standard avec des ventouses concentriques diamètre 100/150 ou 130/200 selon le modèle, pour évacuation en façade ou en toiture.

Ils peuvent aussi être utilisés en type B.



Consoles murales fixes ou orientables.

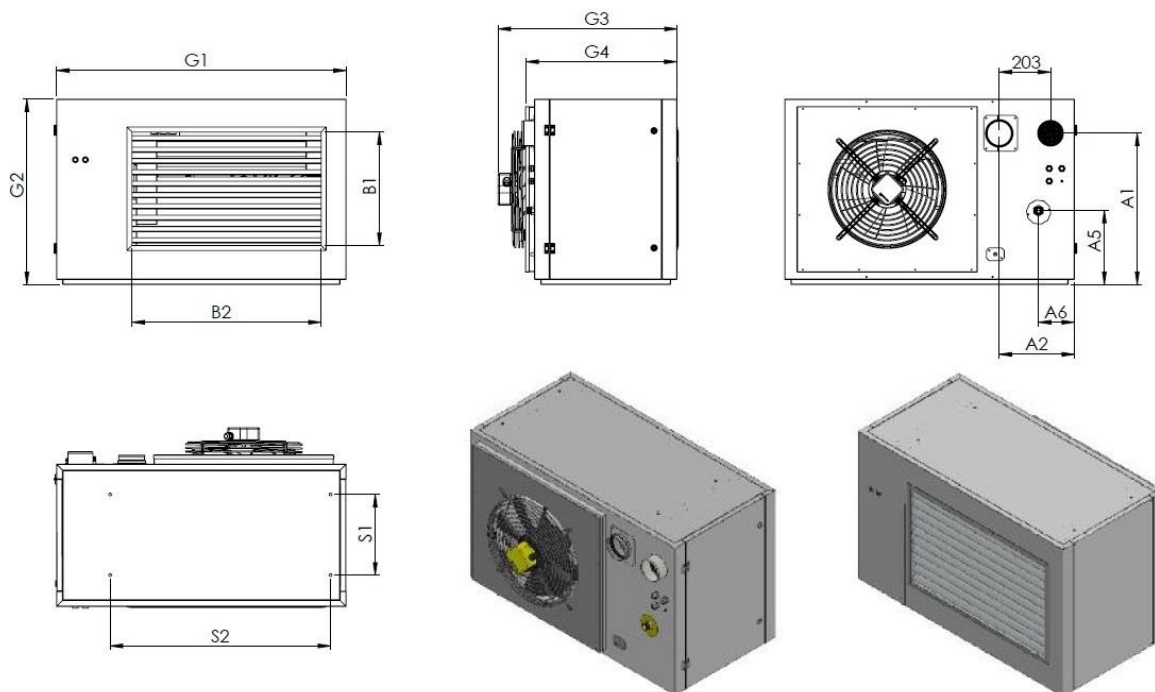


AUTRES ACCESSOIRES

- Ventilateurs avec vitesse et pression majorées (centrifuges)
- Filtres (centrifuges)
- Caisson de reprise d'air 3 voies manuel/motorisé (centrifuges)
- Départs de gaine, conduits et accessoires de ventilation
- Clapet coupe-feu (centrifuges)
- Sonde de température extérieure



ENCOMBREMENT



AGMP/D	G1	G2	G3	G4	A1	A2	A5	A6	B1	B2	S1	S2
25H	854	620	655	535	475	322	255	95	350	450	232	648
35H	1095	620	655	535	475	322	255	95	350	700	232	887
45H	1150	740	710	600	600	300	285	145	450	750	320	875
55H	1290	740	710	600	600	300	285	145	450	850	320	990
65H	1440	840	840	720	675	324	290	180	500	900	332	1164
85H	1600	840	840	720	675	324	335	160	500	1000	332	1324
100H	1750	840	840	720	675	324	335	160	500	1150	332	1489

CARACTERISTIQUES TECHNIQUES

		AGM 15	AGM 25	AGM 35	AGM 45	AGM 55	AGM 65	AGM 85	AGM 100	
Puissance Maximale (PCI)	kW nominal (Hi)	16	22	32	43	52	63	86	105	
	rendement %	92								
	kW utile	14,9	20,4	29,8	40,1	48,4	58,5	79,1	96,6	
Puissance Minimale (PCI)	kW nominal (Hi)	10	15	20	28	34	42	56	71	
	rendement %	95								
	kW utile	9,5	14,2	19,0	26,7	32,3	39,9	53,2	67,4	
Emissions NOx	PPM	<30								
Alimentation électrique	V/Hz	230/50								
Conso max. AGMP Hélicoïdes	W	210	260	350	560	710	690	1120	1480	
Conso max. AGMP Centrifuges	W	440	540	580	1120	1140	1160	2260	2580	
Débit d'air max. AGMP Hélicoïdes	m3/h	1.900	2.900	3.600	4.500	5.800	7.000	9.000	11.000	
Débit d'air max. AGMP Centrifuges	m3/h	1.800	2.200	2.800	4.000	5.100	5.800	8.100	9.600	
Pression Centrifuges	Pa	120	120	140	230	200	150	240	220	
Pression Centrifuges (option)	Pa	300/350								
Nombre de ventilateurs	pcs	1					2			
Elévation T° AGMP Hélicoïdes	Min-Max°C	15/30								
Elévation T° AGMP Centrifuges	Min-Max°C	18/34								
Portée d'Air	m	9	13	17	19	23	25	27	30	
Raccordement gaz	Pouce	3/4"						1"		
Diamètre sortie fumées	mm	100						130		
Diamètre entrée d'air	mm	100						130		
Type d'installation		B23 - C13 - C33 - C53								
T° ambiante de fonctionnement	Min-Max°C	0 (-20 en option) / +30								
Niveau sonore (dist. 5 m)	dB	42	43	44	46		48	51		
Poids AGMP Hélicoïdes	kg	61	62	74	89	118	128	148	186	
Poids AGMP Centrifuges	kg	73	75	86	102	136	148	172	212	
Conso Max Gaz Naturel 20mbar	m3/h	1,69	2,33	3,39	4,55	5,50	6,67	9,10	11,11	
Conso Max Propane 37mbar	kg/h	1,03	1,41	2,05	2,76	3,34	4,04	5,52	6,74	